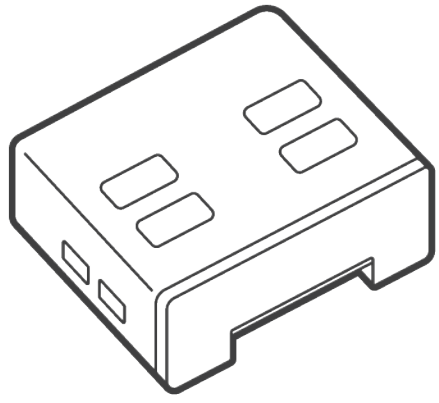


USB Port Lock (USB 포트락)

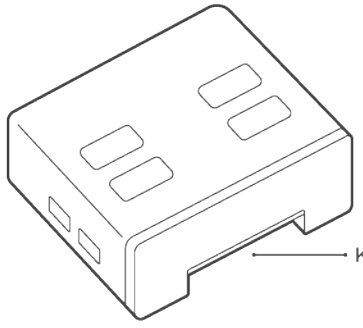
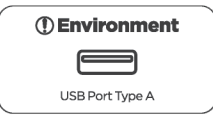
User Guide



SMARTKEEPER
ESSENTIAL

USB Port Lock

This is a physical cybersecurity device that prevents unauthorized connection to an unused USB port.
사용하지 않는 USB 포트를 물리적으로 차단하여 비인가된 장비의 접속을 방지하는 물리보안장비



Key Slot
키슬롯

Component

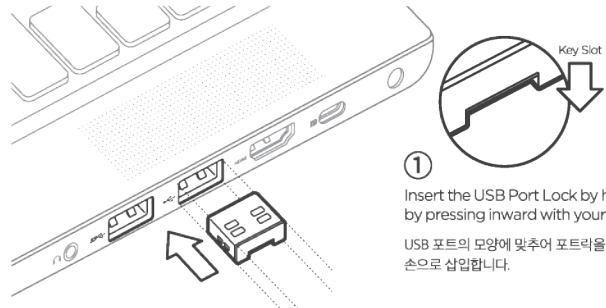


USB Port Lock

Specification	Width x Height x Length(Depth): 12.3 x 4.6 x 10 mm (0.48 x 0.18 x 0.39 in) Weight : 1g (0.04oz)
---------------	--

Installation A - by Hand

설치방법 A - 손으로



① Insert the USB Port Lock by hand by pressing inward with your fingers.
USB 포트의 모양에 맞추어 포트락을 손으로 삽입합니다.



② Installation is complete.
설치 완료

① Please Note

- The USB Port Lock is designed to work with ports that follow USB standards. Some products in the marketplace may have USB ports that do not follow the USB standard perfectly. If a port lock is hard to insert, forcing it may cause damage to the port.
- USB 포트락은 표준 규격을 따라 제작되지만, 간혹 제조사별로 포트의 규격이 다를 수 있습니다. 삽입이 되지 않는 포트에는 억지로 삽입하지 마십시오. 파손의 원인이 될 수 있습니다.

Installation B - by Key

설치방법 B - 키를 이용하여 삽입



① When in **Insert mode**, the key can be inserted into the lock. Once the lock has been properly aligned with the open port, press the key forward to install the lock.
삽입모드의 베이직키에 포트락을 삽입한 채로 USB 포트에 삽입합니다. (이 때, 포트락과 포트의 방향에 유의하여 삽입하십시오)



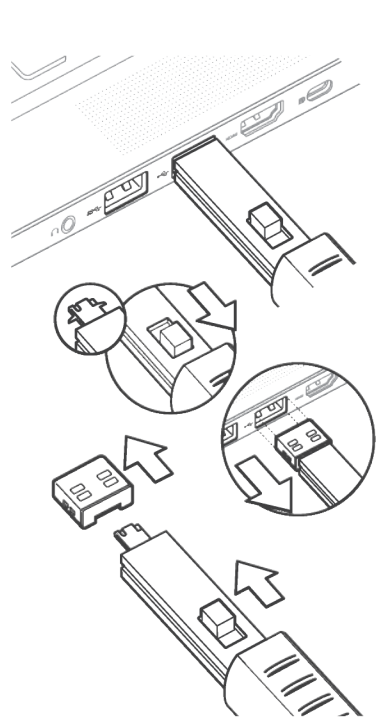
② **Please Note**
Using the key for installation is helpful when space is limited.
손으로 설치하기에 너무 좁은 환경에서는, 키에 결합하여 설치하는 것이 더 편리할 수 있습니다.

② When the port lock is fully inserted into the port, pull the key back and out to release it from the lock.
포트락이 완전히 포트에 설치되면, 키를 뒤로 당겨 포트락에서 키를 분리합니다.

Uninstall (Removal)

① Please Note

- Keys and locks are matched by color.
- During removal, if the lock catches on the surrounding frame, please apply pressure in the opposing direction as you pull it out.
- 동일한 색의 키를 준비. 키의 버튼을 밀어 **삽입모드**로 변경
- 포트락이 **Desktop 프레임(탁)**에 걸려서 분리가 안되는 경우, 슬린 프레임의 **반대쪽**으로 키를 당기면서 **해제**

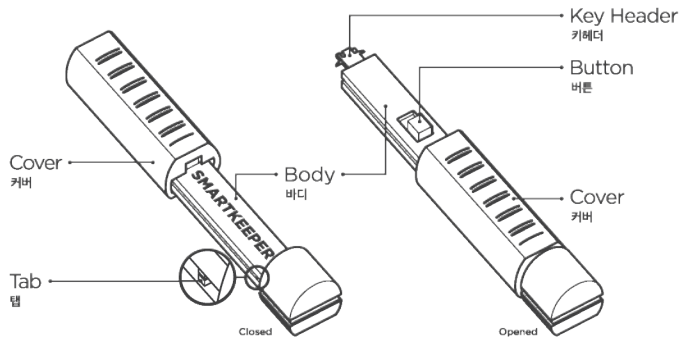


① Insert the key into the key slot at the bottom of port lock with the button on the key facing upward.
삽입모드의 베이직키를 포트락 하단 키슬롯에 끼여넣어줍니다.

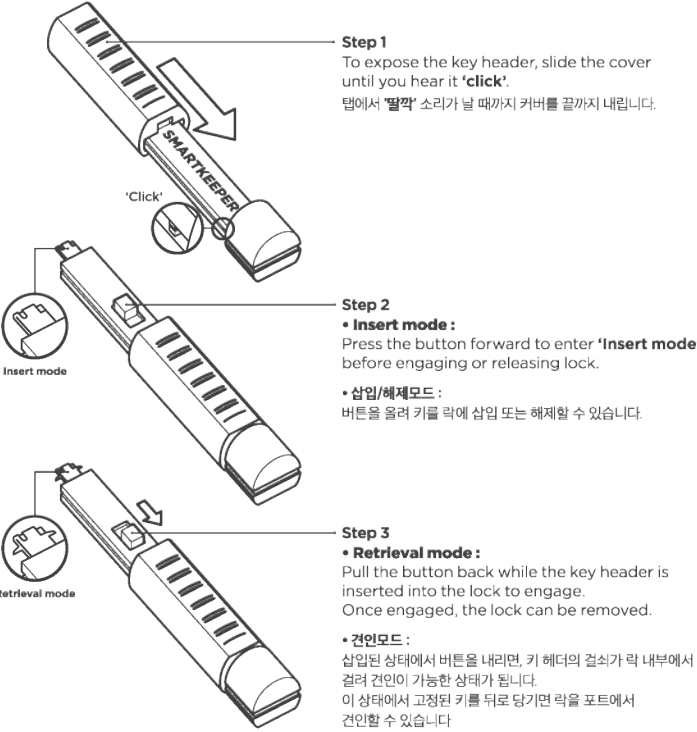
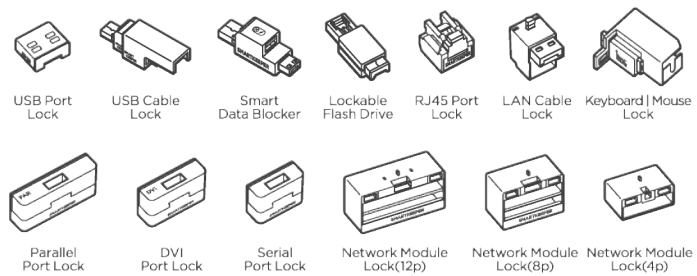
② Press the button of the key backwards to engage the lock for removal and pull out the key.
삽입된 상태에서, 키의 버튼을 뒤로 밀어 **견인모드**로 전환하고, 키를 당겨 포트락을 포트에서 분리합니다.

③ Press the button of the key forward to release the lock from the key.
이 후, 키의 버튼을 위로 밀어올려 **해제모드**로 전환 후 키에서 포트락을 분리합니다.

Lock Key Basic



Compatible products with Lock Key Basic



Step 1
To expose the key header, slide the cover until you hear it 'click'.
탭에서 '딸깍' 소리가 날 때까지 커버를 끝까지 내립니다.

Step 2
Insert mode: Press the button forward to enter 'Insert mode' before engaging or releasing lock.
삽입/해제모드: 버튼을 눌러 키를 띠에 삽입 또는 해제할 수 있습니다.

Step 3
Retrieval mode: Pull the button back while the key header is inserted into the lock to engage. Once engaged, the lock can be removed.
견인모드: 삽입된 상태에서 버튼을 내리면, 키 헤더의 걸쇠가 띠 내부에서 걸려 견인이 가능한 상태가 됩니다. 이 상태에서 고정된 키를 뒤로 당기면 띠를 포트에서 견인할 수 있습니다

① Precautions

- Make sure the key is carefully and fully engaged before removing lock.
- When sliding the cover, be careful not to pinch your hand.
- Please note that keys and locks are matched by color.
- 키의 삽입 방향이 있습니다. 방향에 유의하여 끝까지 삽입해 주세요.
- 키의 측면을 잡고 커버를 내려, 키헤더에 손이 다치지 않도록 유의하세요.
- 포트락 | 케이블락 제품 해제시에는 동일한 색상의 키가 필요합니다.

Product Line Up

Lock Key Basic	베이직 키	Lock Key Mini	미니용 키
USB Port Lock	USB 포트락	USB-B Port Lock	USB-B 포트락
USB Cable Lock	USB 케이블락	USB-C Port Lock	USB-C 포트락
Smart Data Blocker	USB 충전컨덴타락	Mini USB-B Port Lock	Mini USB-B 포트락
Lockable Flash Drive	USB 메모리락	Micro USB-B Port Lock	Micro USB-B 포트락
Keyboard/Mouse Lock	키보드/마우스락	Display Port Lock	Display 포트락
RJ45 Port Lock	랜포트락	Mini Display Port Lock	Mini Display 포트락
LAN Cable Lock	랜케이블락	CF Port Lock	CF 포트락
Serial Port Lock	시리얼 포트락	SD Port Lock	SD 포트락
DVI Port Lock	DVI 포트락	RJ11 Port Lock	RJ11 포트락
Parallel Port Lock	패러렐 포트락		
Network Module Lock	네트워크 모듈락		

No key required	키 불필요 제품	Lock Key	락키
USB Closing Lock	USB 폐쇄락	Lock Key Basic	베이직 키
PC Lock Combination	PC락(다이얼)	Lock Key Mini	미니용 키
Laptop Lock Combination	노트북락(다이얼)		

